



# TERASINIŲ LENTŲ MONTAVIMO INSTRUKCIJA

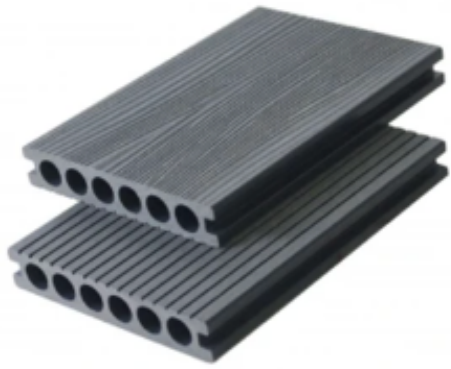
---

Terasos sistema su reguliuojamomis  
atramomis ir sraigtiniais poliais

## Turinys

1. Terasos sistema.....	3
2. Montavimo rekomendacijos.....	4
3. Montavimo eiga (santrauka).....	4
4. Paruošimas prieš montavimą.....	5
5. Terasos pagrindo sprendimai.....	6
6. Terasinių lentų montavimas.....	8
7. Eksploatacija, priežiūra ir laikymas.....	10

## 1. Terasos sistemą sudaro:



„Mikko“ WPC 3D terasinės lentos, 25×140×3600 mm



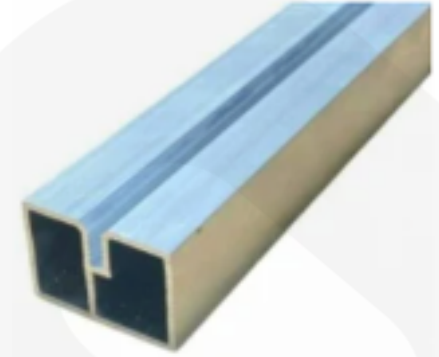
„Mikko“ WPC terasinės lentos, Co-Extrusion, 23×140×3600 mm



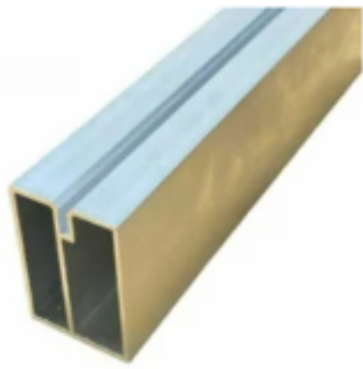
„Mikko“ WPC pilnavidurės universalios užbaigimo terasinės lentos



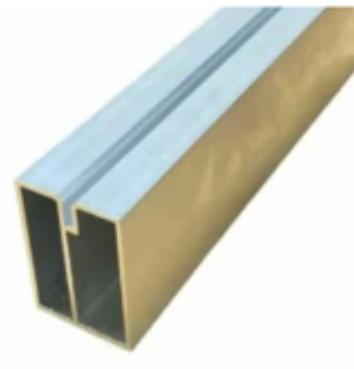
„Mikko“ WPC terasinės užbaigimo lentos, 23×138×3600 mm



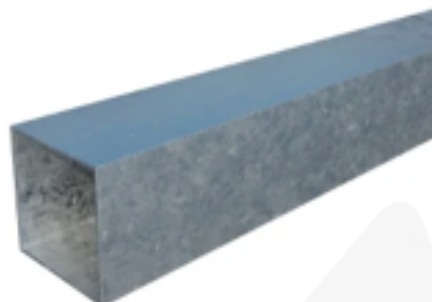
Specialus aliuminio profilis terasai, 35×24×4000 mm



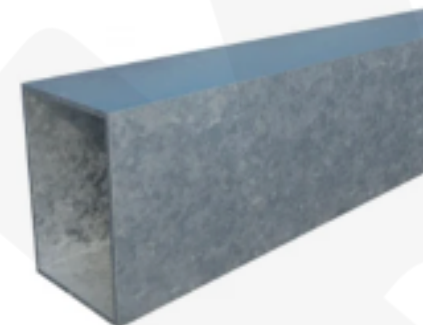
Specialus aliuminio profilis terasai, 35×50×4000 mm



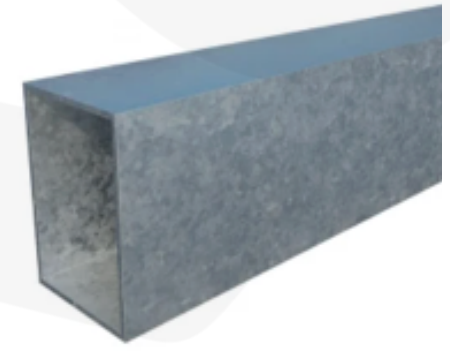
Specialus aliuminio profilis terasai, 35×50×6000 mm



Cinkuotas plieninis vamzdis 40×20×1,2 mm, 6000 mm



Cinkuotas plieninis vamzdis 60×40×1,2 mm, 6000 mm



Cinkuotas plieninis vamzdis 60×40×2 mm, 6000 mm



Lipni juosta FastShifter terasų lagėms apsaugoti, 50 mm × 20 mm



Fastshifter pjedestalas FT1, 21–27 mm



Fastshifter pjedestalas FT2, 27–40 mm



Fastshifter pjedestalas FT3, 40–64 mm



Fastshifter pjedestalas FT4, 64–110 mm



Fastshifter pjedestalas FT5, 110–202 mm



Fastshifter pjedestalas FT6, 202–302 mm



Fastshifter pjedestalo prailginimas, 100 mm



Fastshifter reguliuojamas pjedestalas FT0, 10–15 mm



Guminis padas pjedestalui, 200×200×3 mm



Sraigtinis pamatas U, 101×885×1,8 mm, M12



Sraigtinis pamatas U, 101×1000×1,8 mm, M12



Sraigtinis pamatas U, 101×1300×1,8 mm, M12



Sraigtinis pamatas M, 68×1000×1,8 mm, M12



Fastshifter Bulb savisriegis C4 cinkuotam metalui, 4,2×30 mm



Juodas savisriegis fiksiatorius į aliuminį, 4,2×23 mm



Juodas savisriegis SS410, 4,0×30 mm



Mikko WPC terasos pradžios ir pabaigos tvirtinimo elementai, 8 mm



Scandic WPC pradinis tvirtinimas Solid tipo terasinėms lentoms



Scandic WPC terasinių lentų fiksiatorius Solid tipo lentoms

## 2. Montavimo rekomendacijos

**SVARBU:** Prieš pradėdant terasos montavimo darbus, būtina susipažinti su šiomis rekomendacijomis ir laikytis pateiktų montavimo instrukcijų. Netinkamai atliktas montavimas gali turėti įtakos terasos stabilumui, ilgaamžiškumui bei estetinei išvaizdai.

Gamintojas ir pardavėjas neatsako už gaminio pažeidimus ar eksploatacijos problemas, atsiradusias dėl neteisingo montavimo ar instrukcijų nesilaikymo. Garantija galioja tik tuo atveju, jei terasos sistema montuojama laikantis gamintojo rekomendacijų.

Medžio–plastiko kompozito gaminiai nėra skirti naudoti kaip nešančiosios konstrukcijos elementai ir negali būti naudojami konstrukciniam apkrovų perdavimui.

WPC gaminius galima apdirbti naudojant įprastus medienos apdirbimo įrankius – pjauti, gręžti ar frezuoti. Pjovimui rekomenduojama naudoti pjūklus su smulkiais dantukais arba diskinius pjūklus, skirtus PVC ar medžio drožlių plokščių apdirbimui.

Terasos sistema turi būti montuojama ant tinkamai paruošto, stabilaus pagrindo, užtikrinančio konstrukcijos tvirtumą ir vandens nutekėjimą.

Rekomenduojama montavimo darbų temperatūra – nuo +5 °C iki +30 °C. Esant netinkamoms oro sąlygoms, montavimo darbų atlikti nerekomenduojama.

## 3. Montavimo eiga (santrauka)

1. Paruošiamas pagrindas ir suformuojamas nuolydis vandens nutekėjimui.
2. Parenkamas terasos pagrindo sprendimas:
  - reguliuojamos atramos (pjedestalai)
  - arba sraigtiniai poliai.
3. Sumontuojamas metalinis karkasas pagal rekomenduojamus atstumus.
4. Montuojamos terasinės lentos, pradėdant nuo pastato ar stabilios konstrukcijos pusės.
5. Atliekamas terasos kraštų ir užbaigimo lentų montavimas.
6. Terasa paruošiama naudojimui ir atliekamas pirminis valymas.

## 4. Paruošimas prieš montavimą

**SVARBU:** Prieš montuojant terasą būtina įsitikinti, kad pagrindas yra stabilus, lygus ir paruoštas vandens nutekėjimui. Terasos pagrindo konstrukcija turi būti montuojama su nedideliu nuolydžiu (apie 10 mm / 1 m), kad būtų užtikrintas savaiminis vandens nubėgimas.

Prieš montavimą terasines lentas rekomenduojama ne trumpiau kaip 24 valandas laikyti ant lygaus pagrindo montavimo vietoje, kad jos prisitaikytų prie aplinkos temperatūros ir drėgmės.

Lentas būtina išdėstyti tolygiai, vengiant situacijų, kai viena jų dalis veikiama tiesioginių saulės spindulių, o kita – drėgmės.

## 5. Terasos pagrindo sprendimai

Terasos pagrindas gali būti įrengiamas naudojant **reguliuojamas atramas** arba **sraigtnius polius**.

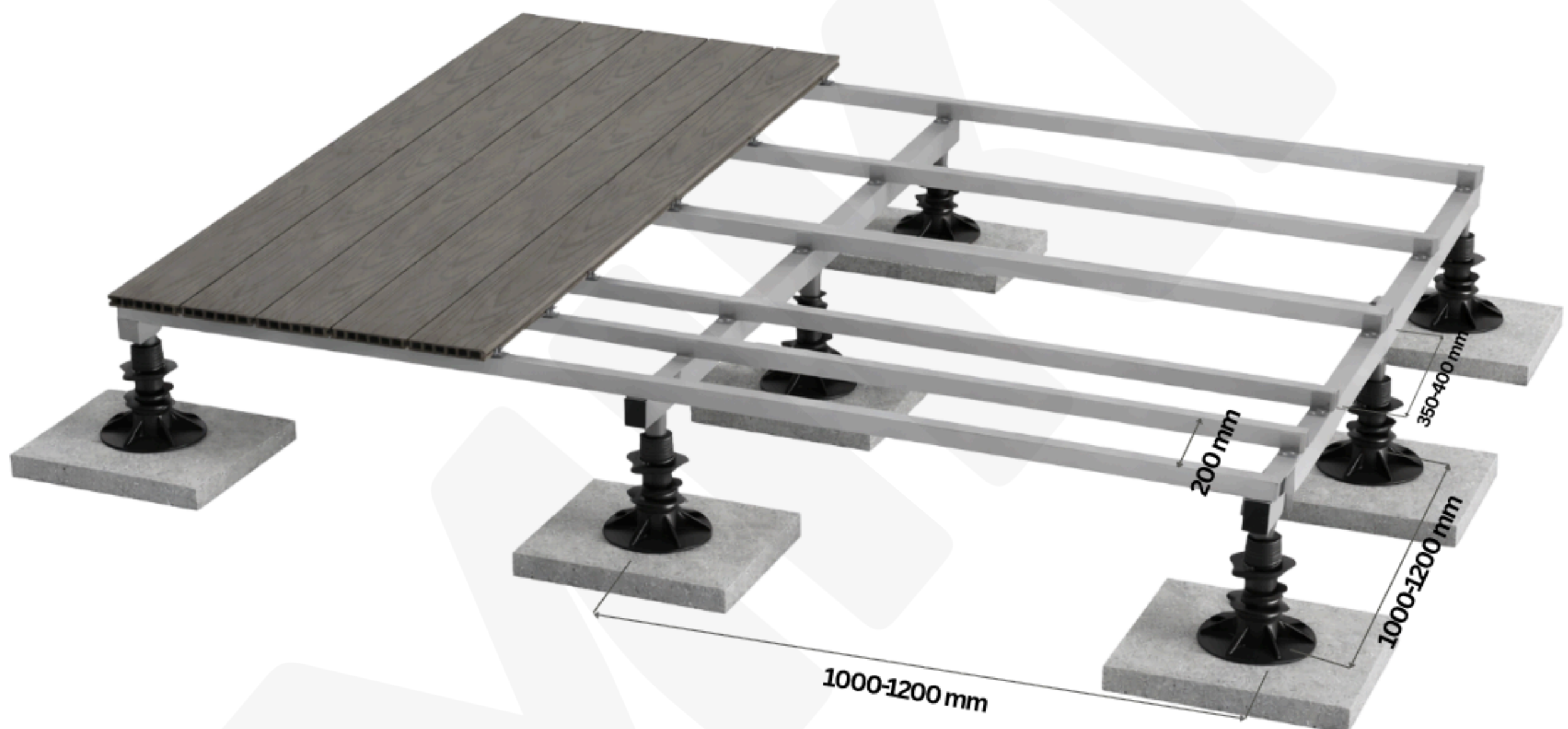
**Reguliuojamos atramos** – rekomenduojama, kai:

- pagrindas kietas (betonas, plytelės, eksplotuojamas stogas);
- reikalingas tikslus aukščio reguliavimas;
- norima greito montavimo.

**Sraigtniai poliai** – rekomenduojama, kai:

- terasa montuojama ant grunto;
- reikalingas didesnis stabilumas;
- nenorima betonuoti.

### Reguliuojamos atramos (pjedestalai)



Terasos pagrindas, įrengtas naudojant reguliuojamas atramas (pjedestalus), leidžia patikimai suformuoti stabilų karkasą net ir esant nelygiam gruntui. Šis sprendimas suteikia galimybę tiksliai reguliuoti terasos aukštį, užtikrina oro cirkuliaciją po konstrukcija ir apsaugą nuo drėgmės.

Reguliuojamos atramos montuojamos ant betoninių plytelių, padėtų ant sutankinto skaldos smėlio pagrindo. Rekomenduojamas minimalus plytelės dydis – 300 × 300 mm. Po atramomis naudojami guminiai padėklai, kurie pagerina stabilumą ir sumažina slydimo riziką. Prieš montuojant karkasą, ant grunto klojama geotekstilė.

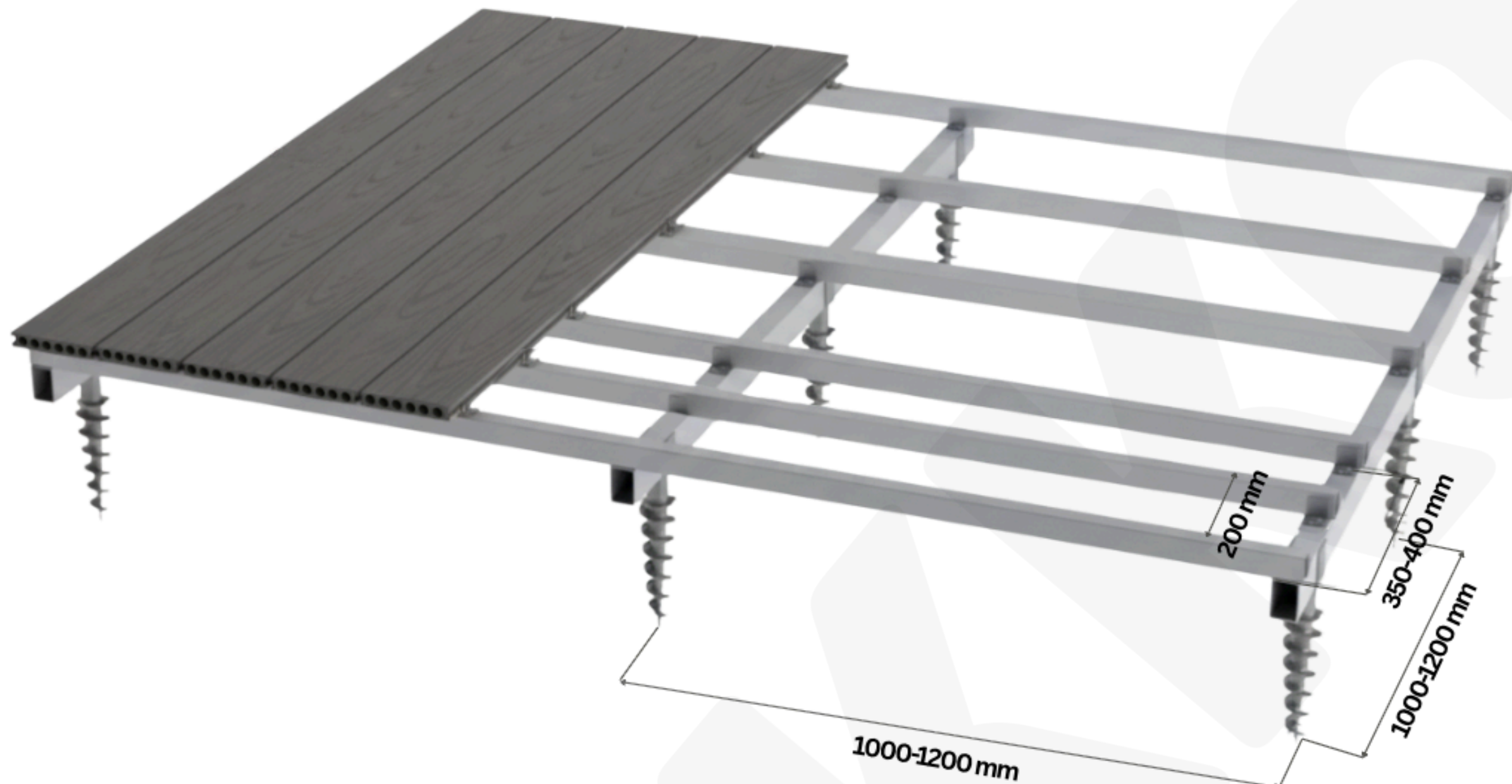
Karkaso konstrukcija montuojama laikantis rekomenduojamų atstumų tarp atramų ir profilių. Terasos pagrindui formuojamas nedidelis nuolydis (apie ±10 mm / m), kad būtų užtikrintas vandens nutekėjimas nuo dangos paviršiaus.

Dvigubam metaliniam karkasui naudojami:

- pagrindiniai profiliai lentų montavimui, montuojami kas 1000–1200 mm.
- skersiniai profiliai, montuojami kas 350–400 mm, tvirtinami prie pagrindinių profilių metaliniais kampais.

Medžio–plastiko kompozito lentos pjaustomos ir apdirbamos standartiniais medienos apdirbimo įrankiais.

## Sraigtiniai poliai



Sraigtiniai poliai naudojami kaip terasos pagrindas, kai reikia greitai ir patikimai įrengti konstrukciją be betonavimo darbų. Poliai įsukami tiesiai į gruntą ir sudaro stabilų pagrindą metaliniam karkasui, tinkantį įvairioms grunto ir reljefo sąlygoms.

Šis sprendimas leidžia tiksliai sureguliuoti terasos aukštį ir lygį, prisitaikant prie vietos nelygumų. Konstrukcija mažiau jautri grunto judėjimui, o montavimo darbai atliekami be didelių žemės kasimo darbų.

Rekomenduojami sraigtnių polių parametrai:

- polių ilgis – H800–1300 mm,
- polių diametras – 60–80 mm.

Poliai įsukami naudojant metalinį strypą arba armatūrą, įkišus ją į tam skirtą angą. Prieš montuojant karkasą, ant grunto klojama geotekstilė ir supilamas žvyro sluoksnis. Montuojant metalinį karkasą, būtina laikytis rekomenduojamų atstumų tarp polių ir profilių. Karkaso konstrukcija formuojama su nedideliu nuolydžiu (apie  $\pm 10$  mm / m), kad būtų užtikrintas vandens nutekėjimas nuo terasos paviršiaus.

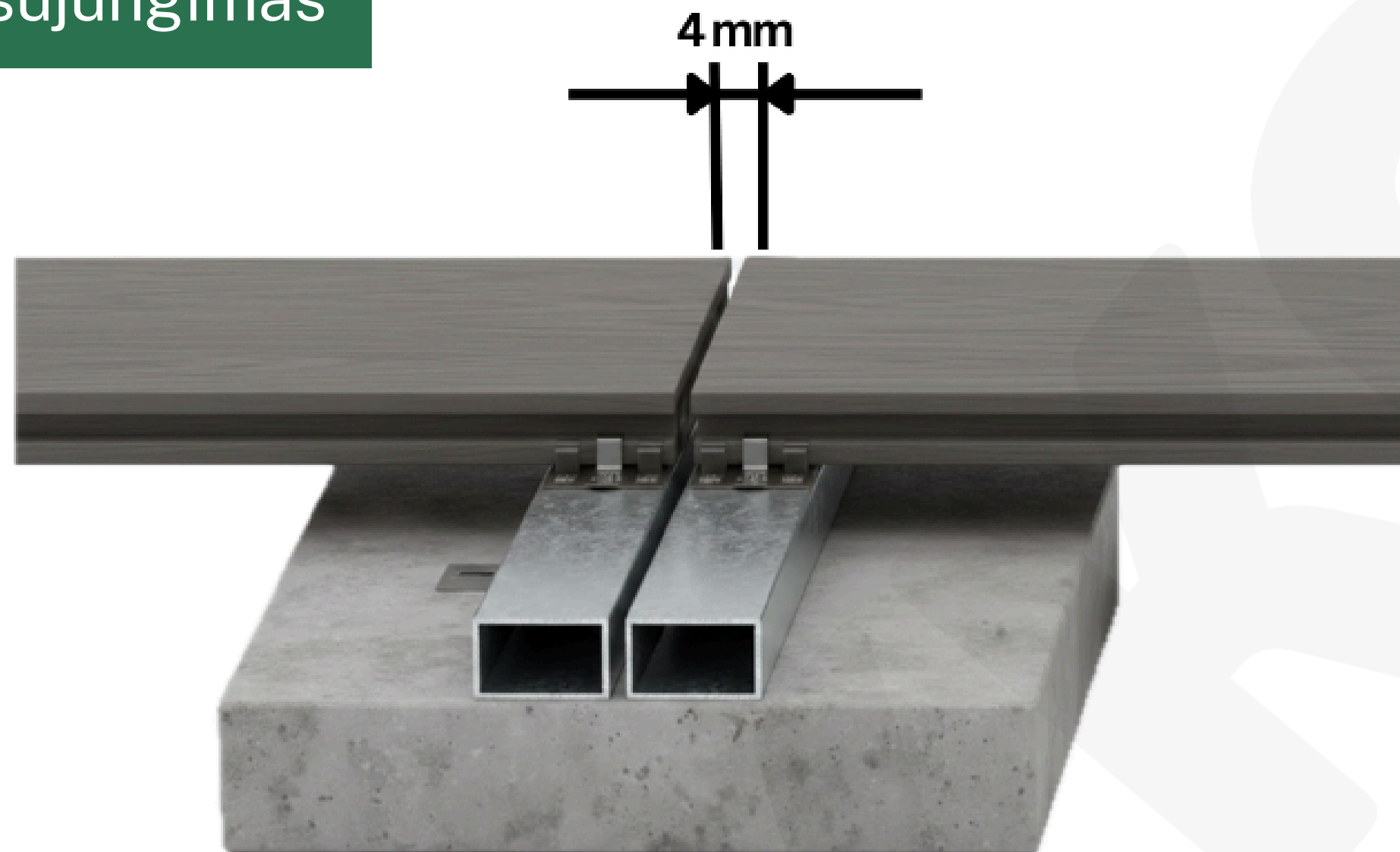
Dvigubam metaliniam karkasui naudojami:

- pagrindiniai profiliai, montuojami kas 1000–1200 mm,
- skersiniai profiliai, montuojami kas 350–400 mm, tvirtinami prie pagrindinių profilių metaliniais kampais.

Medžio–plastiko kompozito lentos pjaustomos ir apdirbamos standartiniais medienos apdirbimo įrankiais.

## 6. Terasinių lentų montavimas

### 6.1 Lentų sujungimas



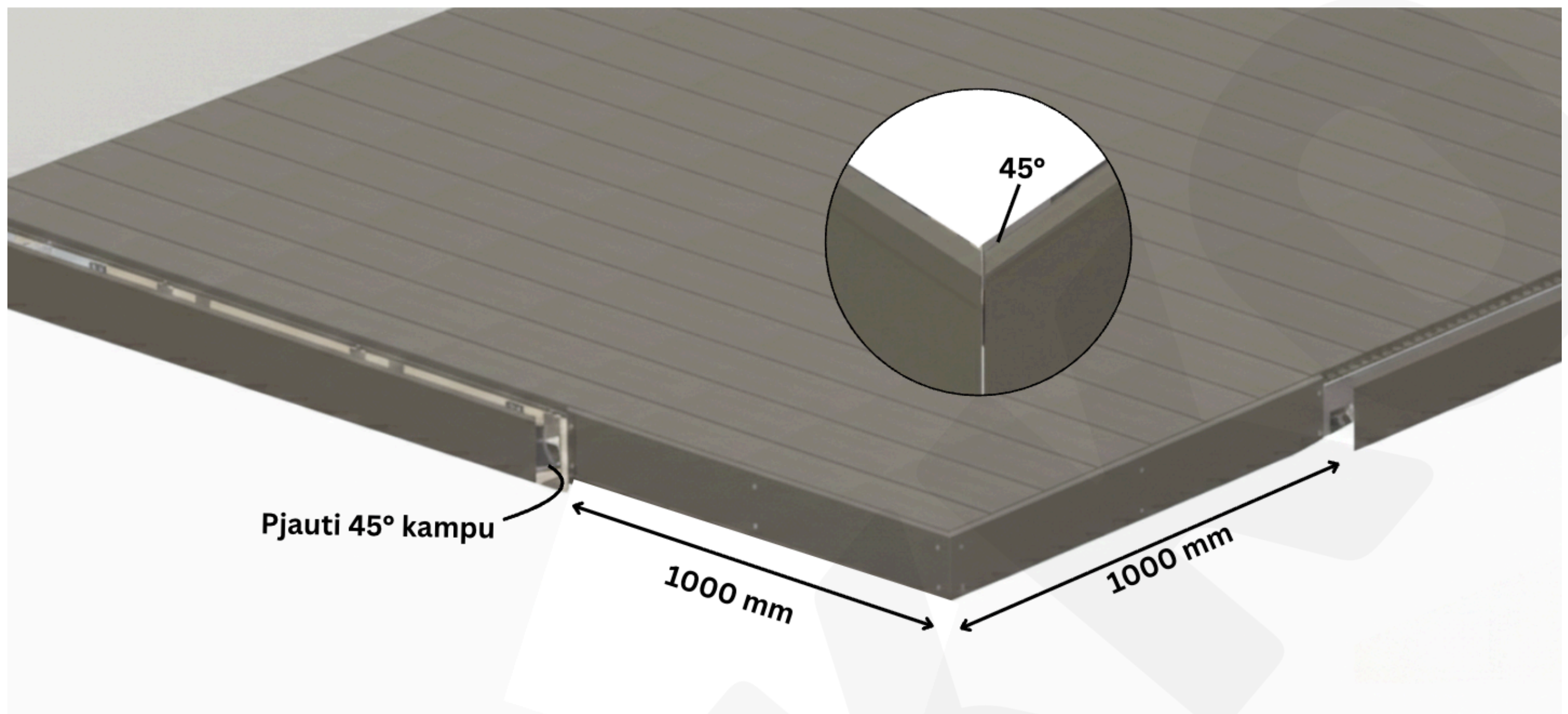
#### SUJUNGIMAS

Vietose, kur reikalingas lentų sujungimas, paliekamas 4 mm tarpas. Sujungimo vietoje po lentomis montuojamos dvi atskiros metalinės sijos (karkaso profiliai).

### 6.2 Terasinių lentų tvirtinimo eiga

1. Terasinių lentų montavimas pradedamas nuo pastato ar kitos stabilios konstrukcijos pusės. Pirmoji lenta pritvirtinama naudojant specialų metalinį pradžios tvirtinimo elementą.
2. Tolimesnės lentos montuojamos viena po kitos, tvirtinant jas prie metalinių karkaso sijų standartiniais paslėptais tvirtinimo elementais. Šie tvirtinimai užtikrina vienodus tarpus tarp lentų.
3. Tose vietose, kur lentos jungiasi tarpusavyje arba ribojasi su sienomis, pakalimo lentomis ar kitais elementais, būtina palikti konstrukcinį tarpą ~10 mm.
4. Medžio–plastiko kompozito terasinės lentos prie pagrindo konstrukcijos negali būti tvirtinamos vinimis.
5. Įprastomis oro sąlygomis lentų sujungimo vietose paliekamas apie 4 mm tarpas. Esant aukštai aplinkos temperatūrai ir intensyviai saulės poveikiui, papildomas tarpas terminiam plėtimuisi nenumatomas.

## 6.3 Užbaigimo lentos montavimas



1. Terasos šonų ir kraštinių uždengimui naudojamos „Mikko“ WPC užbaigimo lentos, skirtos terasos kraštų apdailai ir karkaso paslėpimui.
2. Užbaigimo lentos montuojamos prie galinio terasos karkaso, tvirtinant jas savisriegiais. Montavimą rekomenduojama pradėti nuo terasos kampo.
3. Kampuose užbaigimo lentos sujungiamos tarpusavyje, rekomenduojama jas pjauti 45° kampu, kad būtų išgautas estetiškas sujungimas.
4. Tvirtinimo vietos parenkamos taip, kad atstumas nuo lentos krašto būtų ne mažesnis kaip 30 mm.
5. Prieš tvirtinant užbaigimo lentas savisriegiais, lentoje rekomenduojama išgręžti paruošiamąją skylę, kurios diametras yra apie 1 mm didesnis nei naudojamo savisriegio diametras.
6. Montuojant užbaigimo lentas, būtina palikti reikiamus tarpus medžiagos judėjimui ir užtikrinti vientisą terasos kraštų vaizdą.

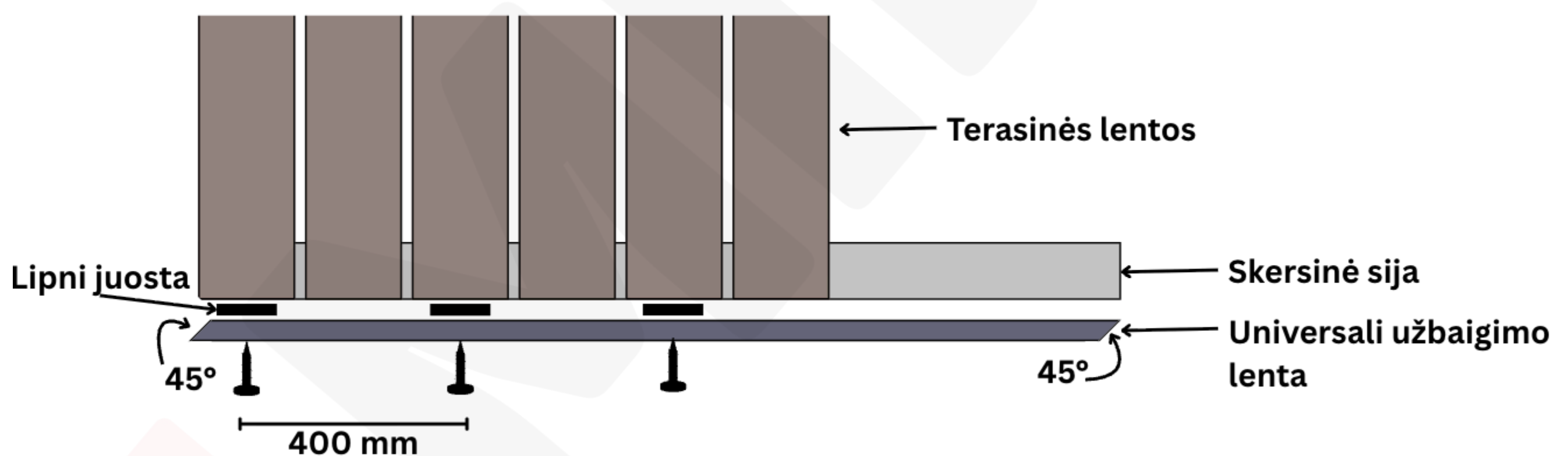
## Užbaigimo lentos su paslėptais tvirtinimais montavimas



Užbaigimo lenta montuojama naudojant specialius tvirtinimo elementus, kurie iš anksto pritvirtinami prie terasos karkaso.

Lenta įstumiami į tvirtinimo elementus, užtikrinant paslėptą tvirtinimą ir estetišką terasos krašto vaizdą. Montuojant užbaigimo lentas šiuo būdu, būtina laikytis rekomenduojamų tarpų medžiagos judėjimui.

## Pilnavidurės užbaigimo lentos montavimas



1. Pilnavidurė užbaigimo lenta tvirtinama tiesiogiai prie terasos karkaso, naudojant savisriegius.
2. Tvirtinimo vietos parenkamos taip, kad atstumas nuo lentos krašto būtų ne mažesnis kaip 30 mm.
3. Rekomenduojamas atstumas tarp tvirtinimo taškų – apie 400 mm.
4. Tarp užbaigimo lentos ir viršutinės terasinės dangos paliekamas apie 4 mm tarpas, užtikrinantis ventiliaciją ir medžiagos judėjimą.
5. Prieš sukant savisriegius, lentoje rekomenduojama išgręžti paruošiamąją skylę, kad būtų išvengta medžiagos pažeidimų.

## 7. Eksploatacija, priežiūra ir laikymas

### Valymas ir priežiūra

- Po terasos sumontavimo rekomenduojama paviršių nuplauti vandeniu, kad būtų pašalinti montavimo metu susidarę nešvarumai, ypač tose vietose, kur nepatenka lietaus vanduo.
- Terasos valymui galima naudoti vandens srovę, tačiau vandens slėgis neturėtų viršyti 80 barų.
- Draudžiama naudoti automatines valymo mašinas ar kietus, abrazyvinius įrankius.
- Siekiant užtikrinti tinkamą vandens nutekėjimą, būtina reguliariai valyti tarpus tarp terasinių lentų.

### Dėmių šalinimas

- Riebalų, alyvos ar kitų nešvarumų dėmes rekomenduojama šalinti kuo greičiau, naudojant WPC paviršiams skirtas valymo priemones.
- Draudžiama naudoti tirpiklius ar agresyvias chemines medžiagas.
- Jei dėmė išdžiūvo ir įsigėrė į paviršių, ją galima pašalinti naudojant švelnų šlifavimo audinį, valymo priemones arba vandens srovę.

### Sandėliavimas ir laikymas

- Terasinių lentų negalima sandėliuoti lauke, jei jos nėra laikomos ant originalių padėklų arba tinkamai apsaugotos.
- Prieš montavimą rekomenduojama medžiagas ne trumpiau kaip 24 valandas laikyti montavimo vietoje, kad jos prisitaikytų prie aplinkos sąlygų.
- Lentas reikia išdėstyti tolygiai, vengiant vietų, kurias nuolat veikia tik saulė arba tik drėgmė.
- Medžio–plastiko kompozito sudėtyje esantis natūralus medžio pluoštas gali lemti laikinuosius spalvos atspalvio pokyčius. Laikui bėgant, veikiant aplinkos sąlygoms, spalva susivienodina.

